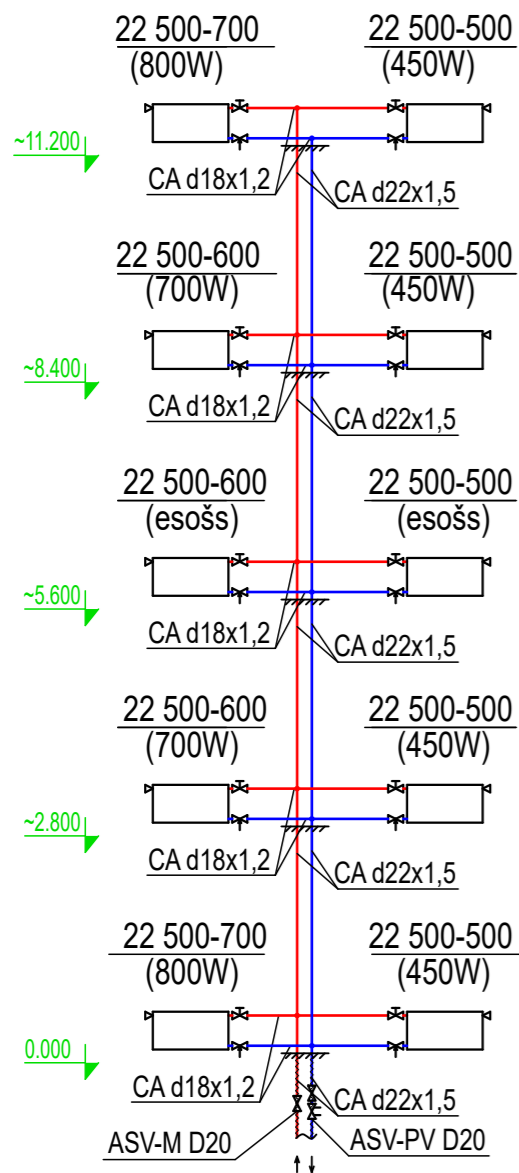
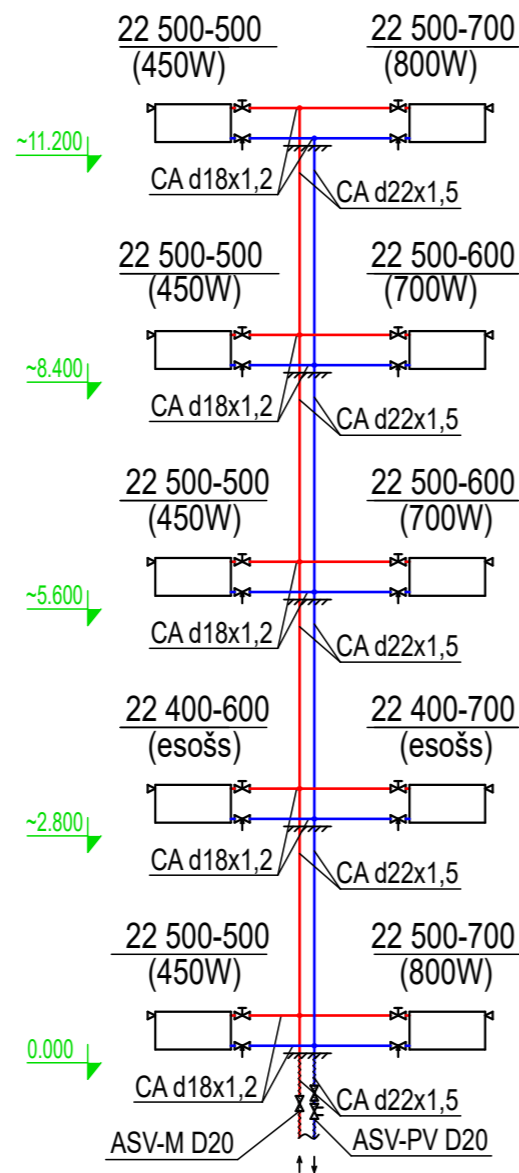


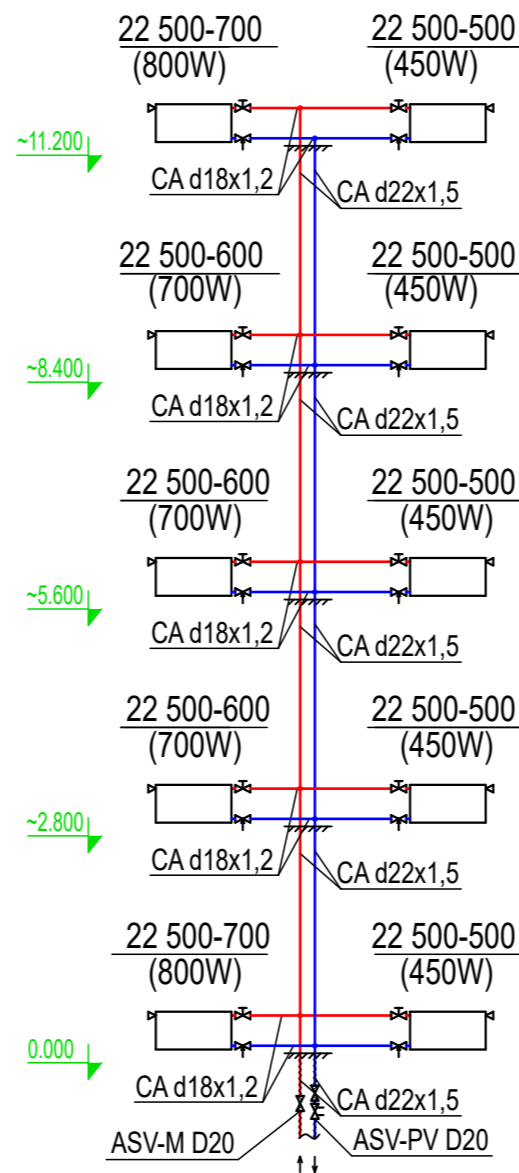
St. 1.35
(Qmax=4800W)



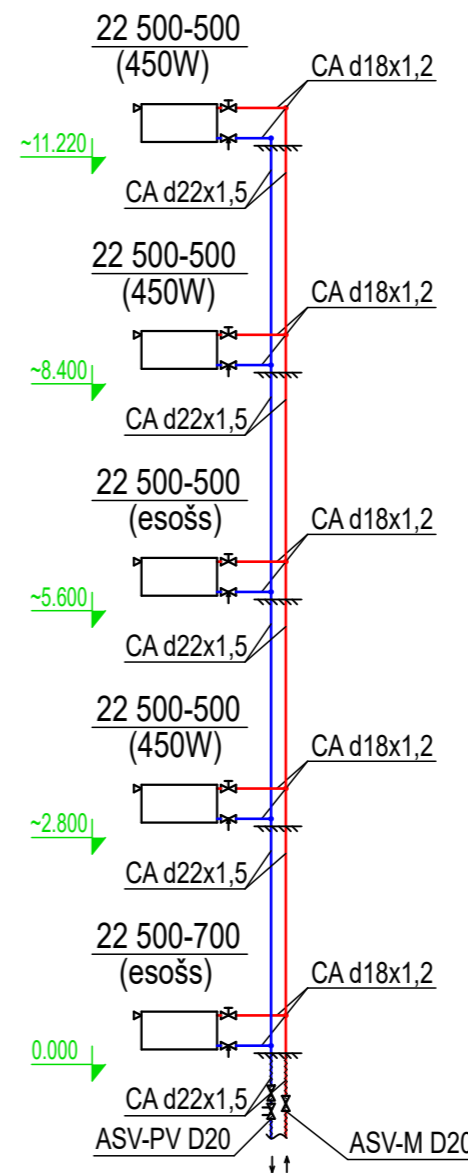
St. 1.37
(Qmax=4800W)



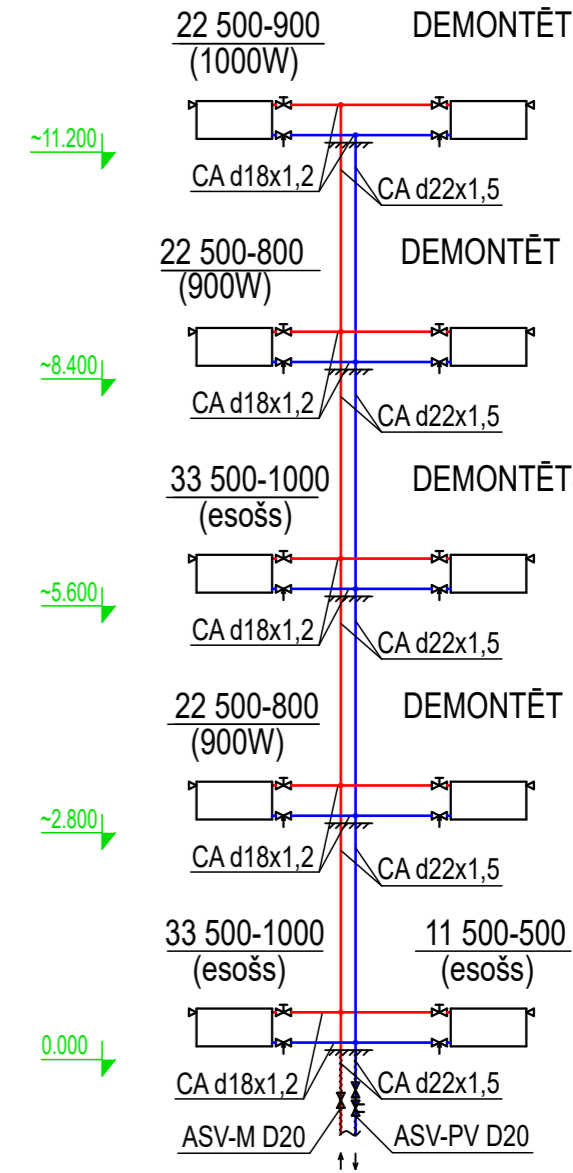
St. 1.38
(Qmax=5950W)



St. 1.40
(Qmax=1350W)



St. 1.41
(Qmax=2800W)



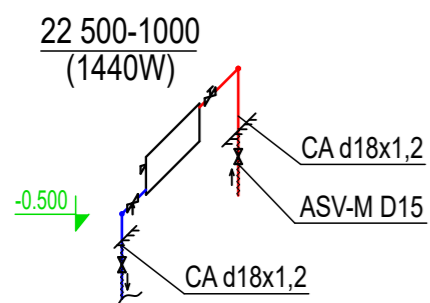
Apzīmējumi:

- S1 - projekt. siltumapgādes turpgaitas cauruļvads.
- S2 - projekt. siltumapgādes atpakaļgaitas cauruļvads.
- St. 2.3 — stāvvada kārtas numurs
- attiecināma siltummezgla numurs

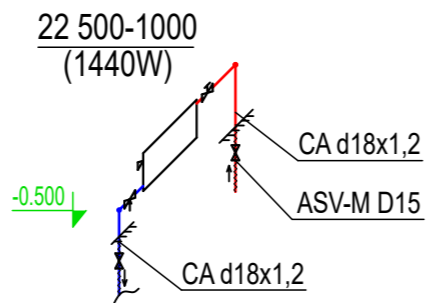
Piezīmes:

Radiatoru pieslēgumam paredzēti uz pievada - termostatiskie ventiļi, uz atpakaļgaitas cauruļvada - regulējošie ventiļi.
Uz visiem radiatoru atpakaļgaitas stāvvadiem paredzēti balansēšanas ventiļi, ar pastāvīgu siltumnesēja spiediena kritumu.

St. 1.36(k/t)
(Q=1440W)



St. 1.39(k/t)
(Q=1440W)



<p>SIA "Taikin Build" Reģ.Nr.40103363223 Būvkomersanta reģ.Nr.16292 Jur.adrese: Stiklu iela 16, Daugavpils e-pasts: taikin.build@gmail.com</p>		Pasūtītājs: SIA "DMP" Reģ. Nr. 41503067922 18. novembra iela 37A, Daugavpils		Pasūtījuma Nr. 26/2025		
		Daudzdzīvokļu dzīvojamās mājas Cialkovska ielā 12, Daugavpils energoefektivitātes paaugstināšana				
AMATA NOSAUKUMS		VĀRDS, UZVĀRDS	PARAKSTS	DATUMS		
BŪVPR.AVK DAĻAS.VAD.		V.MAIŽĪTIS		07.2025		
IZSTRĀDĀJA		V.MAIŽĪTIS		07.2025		
		ARHĪVA REĢISTRĀCIJAS NR.	RASĒJUMA MARKA	STADIJA	MĒROGS	LAPA
		07/2025	AVK	BP	B/M	14
						LAPAS Nr. AVK-14

APKURE. STĀVVADU SHĒMA St.1.31 - St.1.35